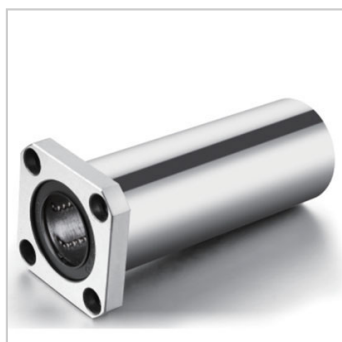
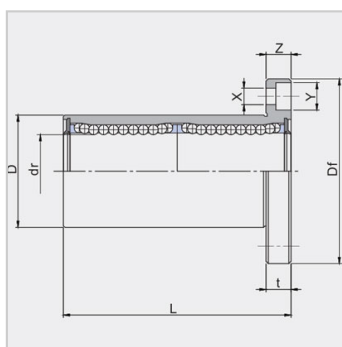
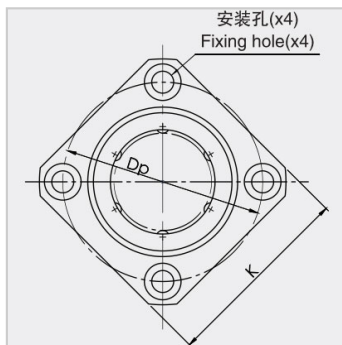
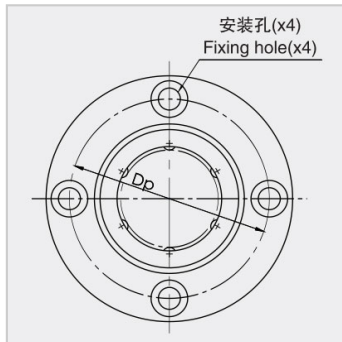


Linear Bearing Short And Medium Series

LMTF(K)...L Series-LMTK13LUULMTF13LUU

参数信息:



Nominal Shaft diameter mm :	13
Middle Round Flanged Type LMTF...LUU :	LMTF13LU U
Weight(g) :	101
Middle Square Flanged Type LMTK...LUU :	LMTK13LU U
Weight(g) :	79
Number of rows :	4

Major dimensions and tolerance :

dr :	13
dr :	0/-10
D :	23
D :	0/-16
D :	0/-21
L :	47
L :	0/-300

Flange :

Df mm :	43
K mm :	34
t mm :	6
Dp mm :	33
X mm :	4.5
Y mm :	7.5
Z mm :	4.1

Eccentricity : 15

Squareness : 15

Load ratings :

Dynamic Load :	640
----------------	-----



Static load ratings N : 826

: