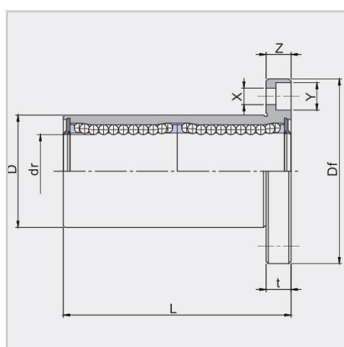
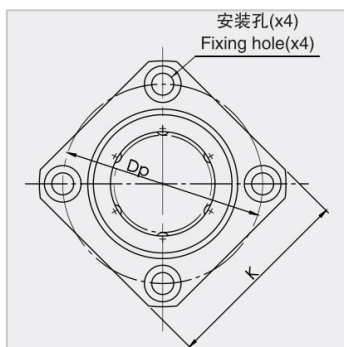
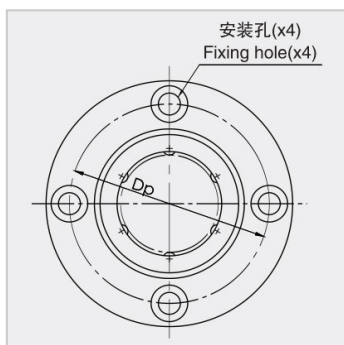


Linear Bearing Short And Medium Series

LMTF(K)...L Series-LMTK12LUULMTF12LUU

参数信息:



Nominal Shaft diameter mm :	12
Middle Round Flanged Type LMTF...LUU :	LMTF12LU U
Weight(g) :	80.6
Middle Square Flanged Type LMTK...LUU :	LMTK12LU U
Weight(g) :	60.6
Number of rows :	4
Major dimensions and tolerance :	
dr :	12
dr :	0/-10
D :	21
D :	0/-16
D :	0/-21
L :	47
L :	0/-300
Flange :	
Df mm :	42
K mm :	32
t mm :	6
Dp mm :	32
X mm :	4.5
Y mm :	7.5
Z mm :	4.1
Eccentricity :	15
Squareness :	15
Load ratings :	
Dynamic Load :	634



Static load ratings N : 814

: