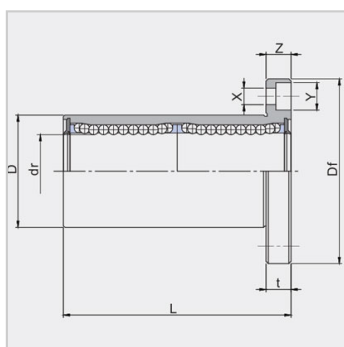
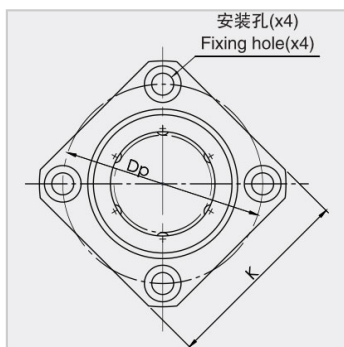
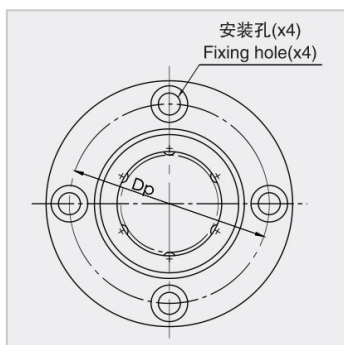


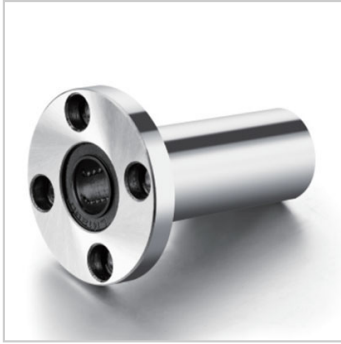
Linear Bearing Short And Medium Series

LMTF(K)...L Series-LMTK8LUULMTF8LUU

参数信息:



Nominal Shaft diameter mm :	8
Middle Round Flanged Type LMTF...LUU :	LMTF8LUU
Weight(g) :	41.5
Middle Square Flanged Type LMTK...LUU :	LMTK8LUU
Weight(g) :	33.5
Number of rows :	4
Major dimensions and tolerance :	
dr :	8
dr :	0/-10
D :	15
D :	0/-13
D :	0/-18
L :	37
L :	± 300
Flange :	
Df mm :	32
K mm :	25
t mm :	5
Dp mm :	24
X mm :	3.5
Y mm :	6
Z mm :	3.1
Eccentricity :	15
Squareness :	15
Load ratings :	
Dynamic Load :	310



Static load ratings N : 452

: