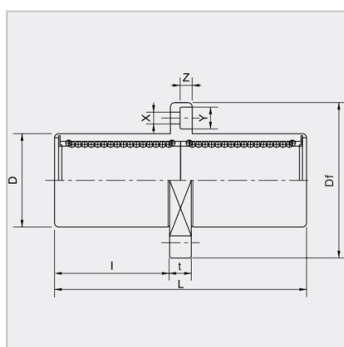
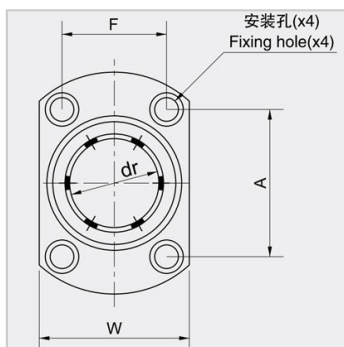
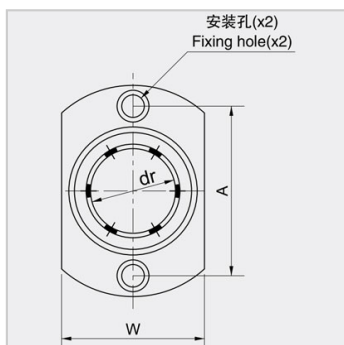


Linear Bearing with Steel Cage

LMHM...LGA Steel cage-LMHM12LGA

参数信息:



Nominal shaft diameter mm :	12
-----------------------------	----

LMHM...LGZ :	LMHM12LG A
--------------	---------------

Weight(g) :	112.4
-------------	-------

Major dimensions and tolerance :

drmm :	12
dr μ m :	0/-10
Dmm :	21
D μ m :	0/-16
Lmm :	57
L μ m :	0/-300
Flangemm :	25.5
Flangemm :	42
Flangemm :	27
Flangemm :	6
Flangemm :	32
Flangemm :	
Flange mm :	4.5
Flangemm :	7.5
Flangemm :	4.1

Eccentricity μ m :	15
--------------------	----

Squareness μ m :	15
------------------	----

Basic load rating :

DyanmicC N :	813
Static N :	1570

: