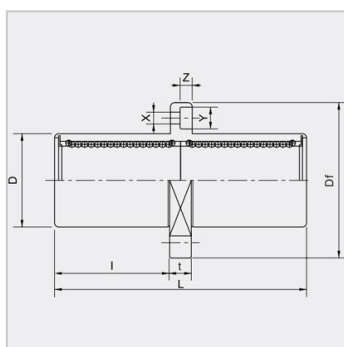
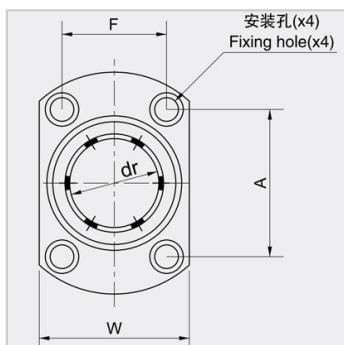
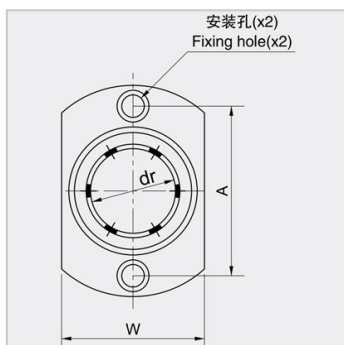


Linear Bearing with Steel Cage

LMHM...LGA Steel cage-LMHM10LGA

参数信息:



Nominal shaft diameter mm :	10
LMHM...LGZ :	LMHM10LG A
Weight(g) :	95

Major dimensions and tolerance :

drmm :	10
dr μ m :	0/-10
Dmm :	19
D μ m :	0/-16
Lmm :	55
L μ m :	± 300
Flangemm :	24.5
Flangemm :	40
Flangemm :	25
Flangemm :	6
Flangemm :	29
Flangemm :	
Flange mm :	4.5
Flangemm :	7.5
Flangemm :	4.1

Eccentricity μ m :	15
Squareness μ m :	15

Basic load rating :

DyanmicC N :	588
Static N :	1100

: