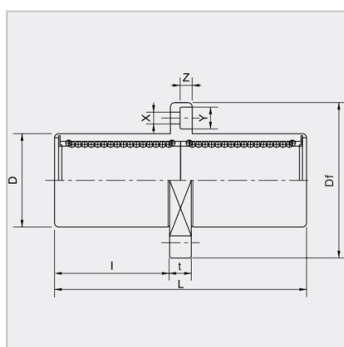
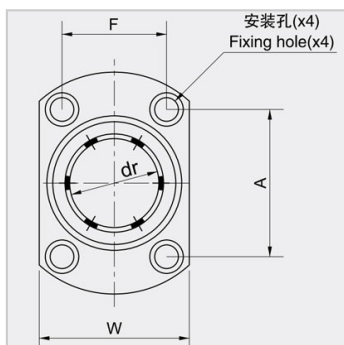
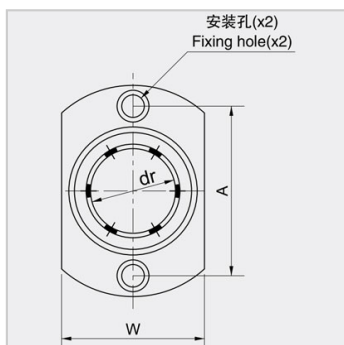


Linear Bearing with Steel Cage

LMHM...LGA Steel cage-LMHM35LGA

参数信息:



Nominal shaft diameter mm :	35
-----------------------------	----

LMHM...LGZ :	LMHM35LG A
--------------	---------------

Weight(g) :	1148
-------------	------

Major dimensions and tolerance :

drmm :	35
dr μ m :	0/-15
Dmm :	52
D μ m :	0/-22
Lmm :	135
L μ m :	0/-400
Flangemm :	62.5
Flangemm :	82
Flangemm :	60
Flangemm :	10
Flangemm :	55
Flangemm :	38
Flange mm :	6.6
Flangemm :	11
Flangemm :	6.1

Eccentricity μ m :	25
--------------------	----

Squareness μ m :	25
------------------	----

Basic load rating :

DyanmicC N :	2650
Static N :	6270

: