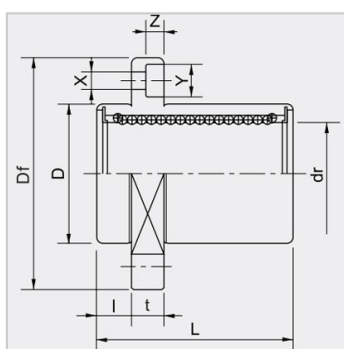
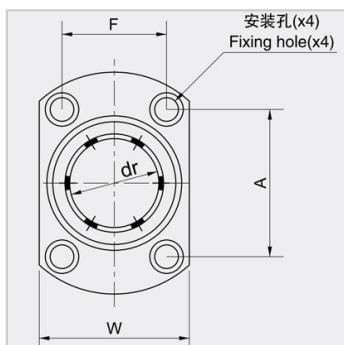
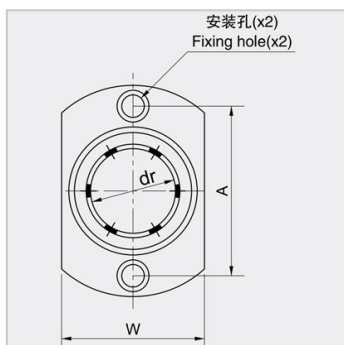


Linear Bearing with Steel Cage

LMHP...GA Steel cage-LMHP30GA

参数信息:



Nominal shaft diameter mm :	30
LMHP...GZ :	LMHP30GA
Weight (g) :	464

Major dimensions and tolerance :

drmm :	30
dr μ m :	0/-10
Dmm :	45
D μ m :	0/-19
L mm :	64
L μ m :	0/-300
Flangemm :	10
Flangemm :	74
Flangemm :	51
Flangemm :	10
Flangemm :	49
Flangemm :	35
Flange mm :	6.6
Flangemm :	11
Flangemm :	6.1
Squareness μ m :	15
Eccentricity μ m :	15

Basic load rating :

DyanmicC N :	1570
Static N :	2740

: