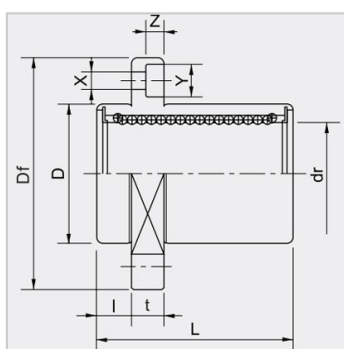
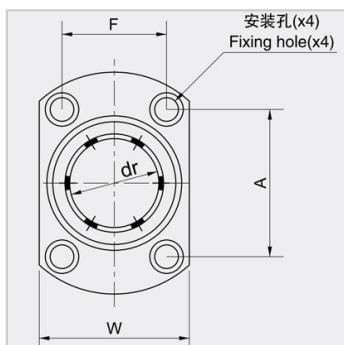
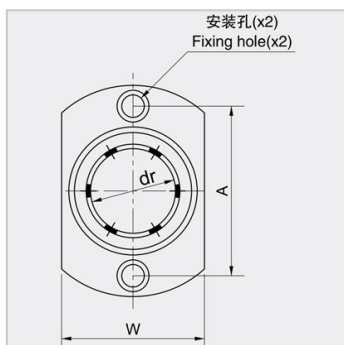


Linear Bearing with Steel Cage

LMHP...GA Steel cage-LMHP16GA

参数信息:



Nominal shaft diameter mm :	16
LMHP...GZ :	LMHP16GA
Weight (g) :	129

Major dimensions and tolerance :

drmm :	16
dr μ m :	0/-9
Dmm :	28
D μ m :	0/-16
L mm :	37
L μ m :	0/-200
Flangemm :	6
Flangemm :	48
Flangemm :	34
Flangemm :	6
Flangemm :	31
Flangemm :	22
Flange mm :	4.5
Flangemm :	7.5
Flangemm :	4.1
Squareness μ m :	12
Eccentricity μ m :	12

Basic load rating :

DyanmicC N :	774
Static N :	1180

: