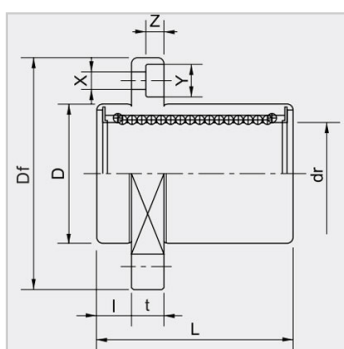
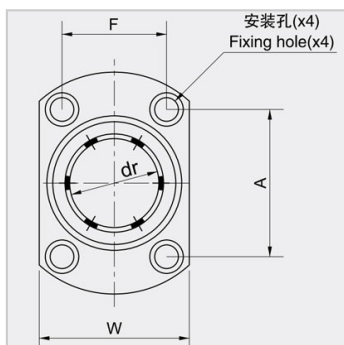
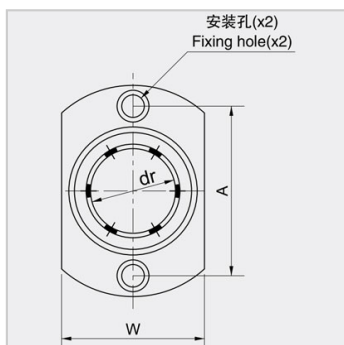


Linear Bearing with Steel Cage

LMHP...GA Steel cage-LMHP13GA

参数信息:



Nominal shaft diameter mm :	13
LMHP...GZ :	LMHP13GA
Weight (g) :	88

Major dimensions and tolerance :

drmm :	13
dr μ m :	0/-9
Dmm :	23
D μ m :	0/-16
L mm :	32
L μ m :	0/-200
Flangemm :	6
Flangemm :	43
Flangemm :	29
Flangemm :	6
Flangemm :	33
Flangemm :	
Flange mm :	4.5
Flangemm :	7.5
Flangemm :	4.1
Squareness μ m :	12
Eccentricity μ m :	12

Basic load rating :

DyanmicC N :	510
Static N :	784

: