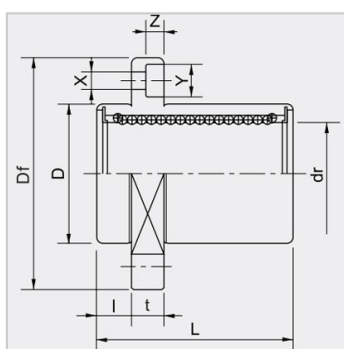
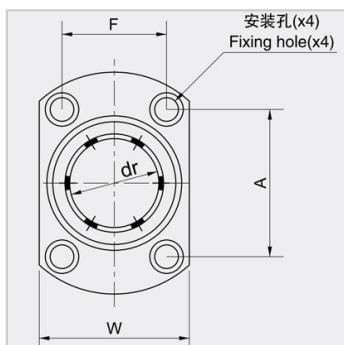
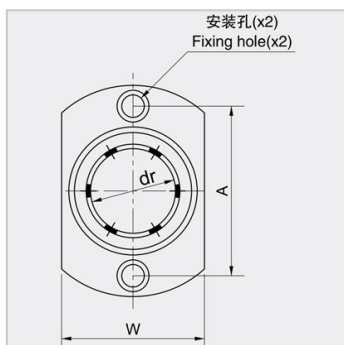


Linear Bearing with Steel Cage

LMHP...GA Steel cage-LMHP10GA

参数信息:



Nominal shaft diameter mm :	10
LMHP...GZ :	LMHP10GA
Weight (g) :	65.5

Major dimensions and tolerance :

drmm :	10
dr μ m :	0/-9
Dmm :	19
D μ m :	0/-16
L mm :	29
L μ m :	± 300
Flangemm :	6
Flangemm :	40
Flangemm :	25
Flangemm :	6
Flangemm :	29
Flangemm :	
Flange mm :	4.5
Flangemm :	7.5
Flangemm :	4.1
Squareness μ m :	12
Eccentricity μ m :	12

Basic load rating :

DyanmicC N :	372
Static N :	549

: