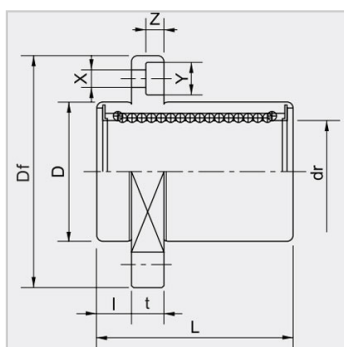
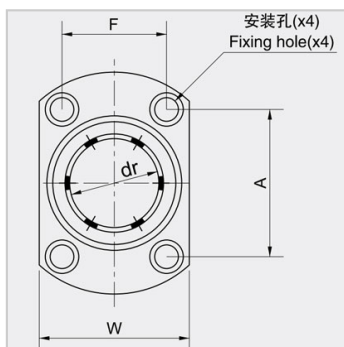
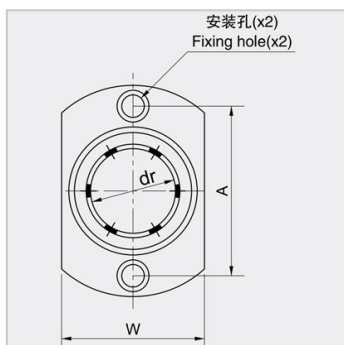


Linear Bearing with Steel Cage

LMHP...GA Steel cage-LMHP6GA

参数信息:



Nominal shaft diameter mm :	6
LMHP...GZ :	LMHP6GA
Weight (g) :	22.3

Major dimensions and tolerance :

drmm :	6
dr μ m :	0/-9
Dmm :	12
D μ m :	0/-13
L mm :	19
L μ m :	± 300
Flangemm :	5
Flangemm :	28
Flangemm :	18
Flangemm :	5
Flangemm :	20
Flangemm :	
Flange mm :	3.5
Flangemm :	6
Flangemm :	3.1
Squareness μ m :	12
Eccentricity μ m :	12

Basic load rating :

DyanmicC N :	206
Static N :	265

: