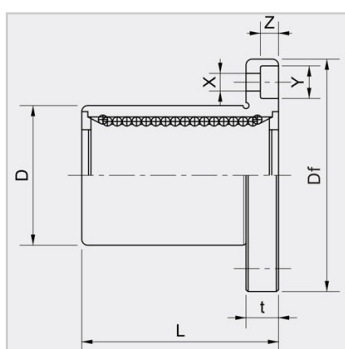
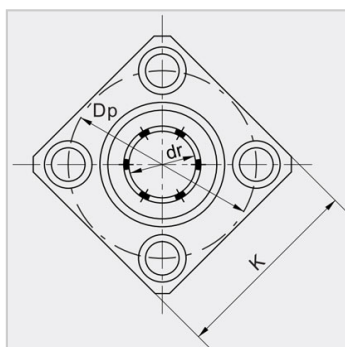
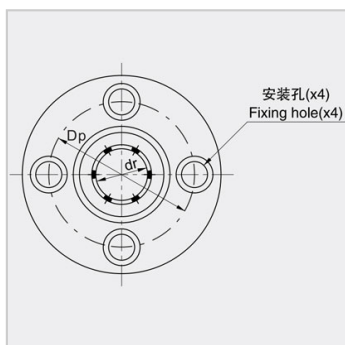


Linear Bearing with Steel Cage

LMEF(K)...GA Steel cage-LMEF12GA

参数信息:



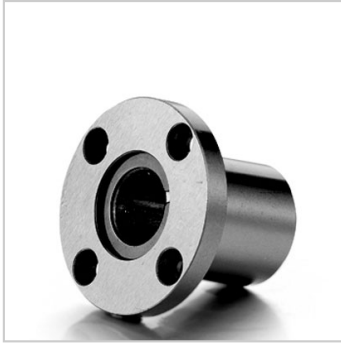
Nominal diameter mm :	12
Circular flange :	LMEF12GA
Weight (g) :	91.9
Square flange :	LMEK12GA
Weight (g) :	75.9

Main dimensions and tolerances :

dr mm :	12
Dr tolerance μ M :	8/0
D mm :	22
Dr tolerance μ M :	0/-9
L mm :	32
L tolerance mm :	0/-200
Df mm :	42
K mm :	32
t mm :	6
Dp mm :	32
X mm :	4.5
Y mm :	7.5
Z mm :	4.1
Eccentricity μ M :	12
Verticality μ M :	12

Rated load :

Dynamic load C N :	510
Static load Co N :	784



: