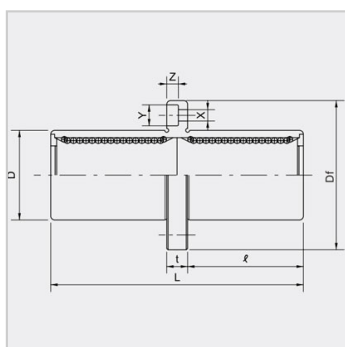
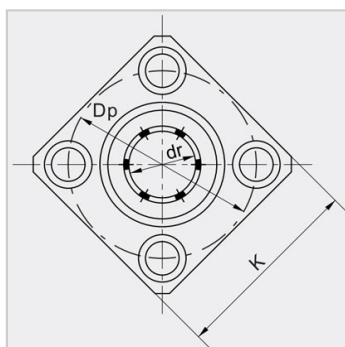
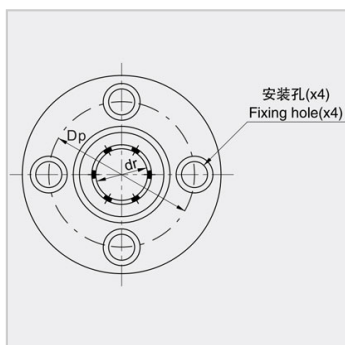


Flange Linear Bearing Series

LMFM...L、LMKM...L Series-**LMFM16LUULMKM16LUU**

参数信息:



Nominal shaft diameter mm : 16

Nylon holder :

Extended middle circular flange : LMFM16 LUU

Weight (g) : 190

Lengthened middle method flange : LMKM16 LUU

Weight (g) : 165

Main dimensions and tolerances :

d_r mm : 16

D_r tolerance μ M : 0/-10

D mm : 28

D tolerance μ M : 0/-16

L mm : 70

L tolerance μ M : 0/-300

Main dimensions and tolerances flanges :

l mm : 32

D_f mm : 48

k mm : 37

t mm : 6

D_p mm : 38

X mm : 4.5

Y mm : 7.5

Z mm : 4.1

Eccentricity μ M : 15

Verticality μ M : 15

Rated load :

Dynamic load C N : 1230



Static load Co N : 2350

: