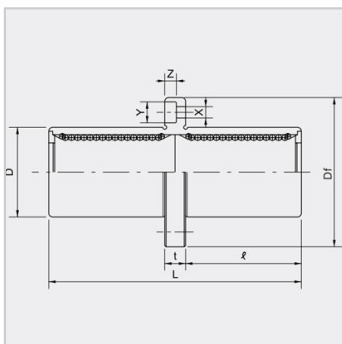
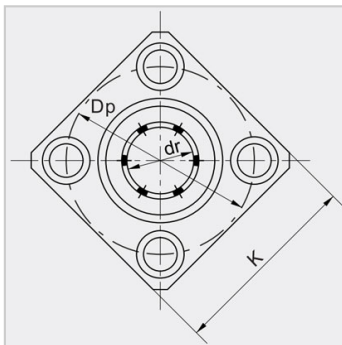
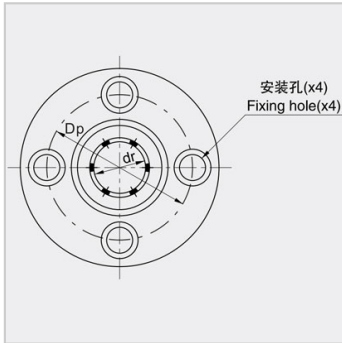


Flange Linear Bearing Series

LMFM...L、LMKM...L Series-**LMFM13LUULMKM13LUU**

参数信息:



Nominal shaft diameter mm :	13
-----------------------------	----

Nylon holder :

Extended middle circular flange :	LMFM13 LUU
Weight (g) :	130
Lengthened middle method flange :	LMKM13 LUU
Weight (g) :	108

Main dimensions and tolerances :

d_r mm :	13
D_r tolerance μ M :	0/-10
D mm :	23
D tolerance μ M :	0/-16
L mm :	61
L tolerance μ M :	0/-300

Main dimensions and tolerances flanges :

l mm :	27.5
D_f mm :	43
k mm :	34
t mm :	6
D_p mm :	33
X mm :	4.5
Y mm :	7.5
Z mm :	4.1
Eccentricity μ M :	15
Verticality μ M :	15

Rated load :

Dynamic load C N :	813
--------------------	-----



Static load Co N : 1570

: