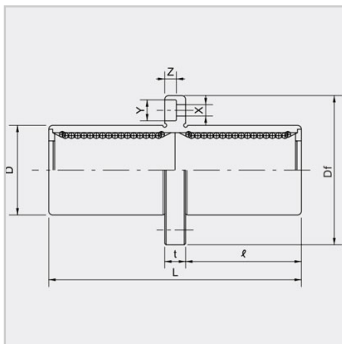
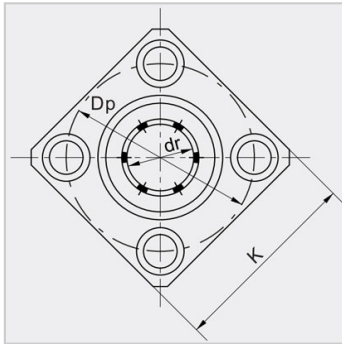
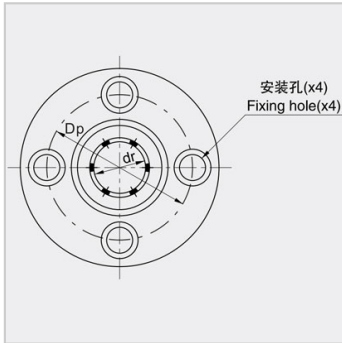


Flange Linear Bearing Series

LMFM...L、LMKM...L Series-**LMFM10LUULMKM10LUU**

参数信息:



Nominal shaft diameter mm :	10
-----------------------------	----

Nylon holder :

Extended middle circular flange :	LMFM10 LUU
Weight (g) :	98
Lengthened middle method flange :	LMKM10 LUU
Weight (g) :	78

Main dimensions and tolerances :

dr mm :	10
Dr tolerance μ M :	0/-10
D mm :	19
D tolerance μ M :	0/-13
L mm :	55
L tolerance μ M :	\pm 300

Main dimensions and tolerances flanges :

l mm :	24.5
Df mm :	40
k mm :	30
t mm :	6
Dp mm :	29
X mm :	4.5
Y mm :	7.5
Z mm :	4.1
Eccentricity μ M :	15
Verticality μ M :	15

Rated load :

Dynamic load C N :	588
--------------------	-----



Static load Co N : 1,100

: