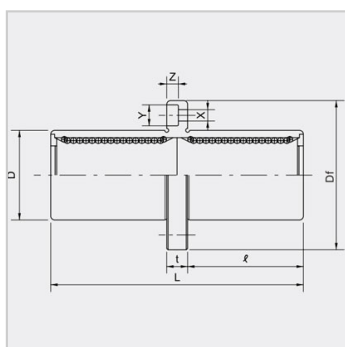
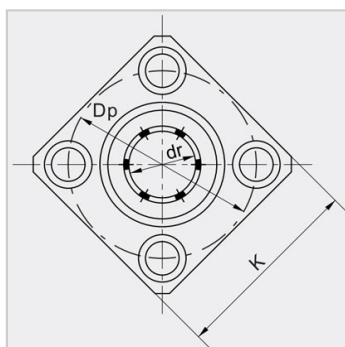
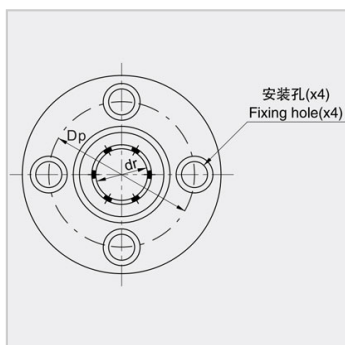


Flange Linear Bearing Series

LMFM...L、LMKM...L Series-**LMFM8LUULMKM8LUU**

参数信息:



Nominal shaft diameter mm :	8
-----------------------------	---

Nylon holder :

Extended middle circular flange :	LMFM8L UU
Weight (g) :	51
Lengthened middle method flange :	LMKM8L UU
Weight (g) :	43

Main dimensions and tolerances :

dr mm :	8
Dr tolerance μ M :	0/-10
D mm :	15
D tolerance μ M :	0/-13
L mm :	45
L tolerance μ M :	\pm 300

Main dimensions and tolerances flanges :

l mm :	20
Df mm :	32
k mm :	25
t mm :	5
Dp mm :	24
X mm :	3.5
Y mm :	6
Z mm :	3.1
Eccentricity μ M :	15
Verticality μ M :	15

Rated load :

Dynamic load C N :	431
--------------------	-----



Static load Co N : 784

: