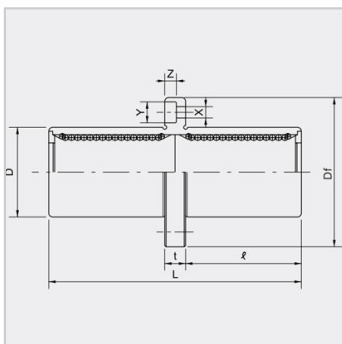
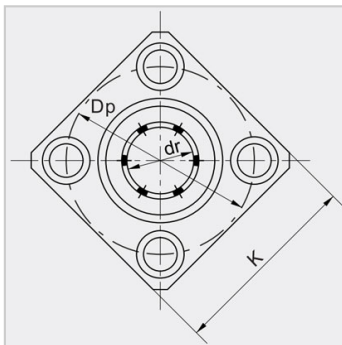
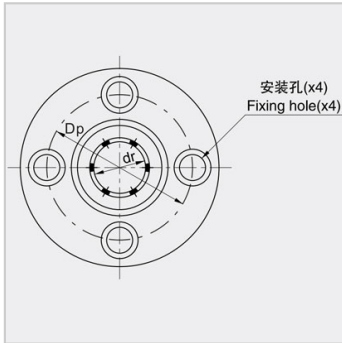


Flange Linear Bearing Series

LMFM...L、LMKM...L Series-**LMFM50LUULMKM50LUU**

参数信息:



Nominal shaft diameter mm :	50
-----------------------------	----

Nylon holder :

Extended middle circular flange :	LMFM50 LUU
Weight (g) :	3600
Lengthened middle method flange :	LMKM50 LUU
Weight (g) :	3400

Main dimensions and tolerances :

dr mm :	50
Dr tolerance μ M :	0/-15
D mm :	80
D tolerance μ M :	0/-22
L mm :	192
L tolerance μ M :	0/-400

Main dimensions and tolerances flanges :

l mm :	89.5
Df mm :	116
k mm :	92
t mm :	13
Dp mm :	98
X mm :	9
Y mm :	14
Z mm :	8.1
Eccentricity μ M :	25
Verticality μ M :	25

Rated load :

Dynamic load C N :	6080
--------------------	------



Static load Co N : 15900

: