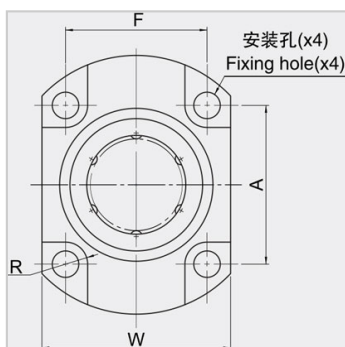
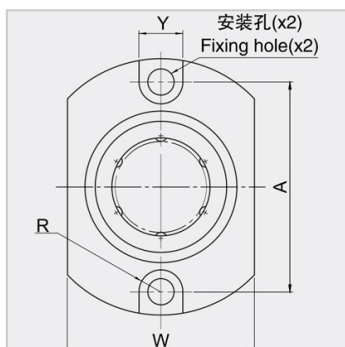
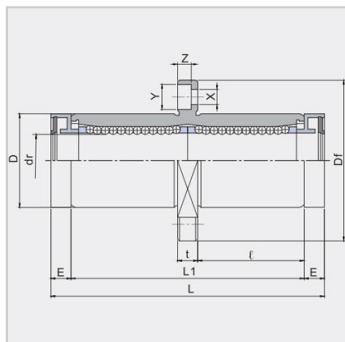


Linear Bearing Short And Medium Series

LMHM...LUU-MX Series-LMHM35LUU-MX

参数信息:



Nominal Shaft Diameter mm :	35
Extended middle oval flange with lubrication device LMHM...LUU-MX :	LMHM35LUU-MX
Weight(g) :	973
Ball circuit :	6

Major dimensions and tolerance :

dr mm :	35
Tolerance $\mu$ m :	0/-15
D mm :	52
Tolerance $\mu$ m :	0/-22
L mm :	157
L1 mm :	135
Tolerance $\mu$ m :	0/-400
E mm :	11
l mm :	62.5
Df mm :	82
W mm :	60
t mm :	
A mm :	55
F mm :	38
X mm :	6.6
Y mm :	11
Z mm :	6.1
Eccentricity $\mu$ m :	25
Squareness $\mu$ m :	25
Load ratings :	
Dynamic C N :	2650

Static Co N : 6270

: