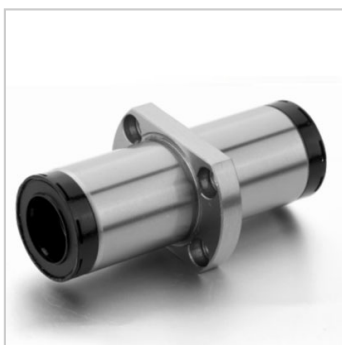
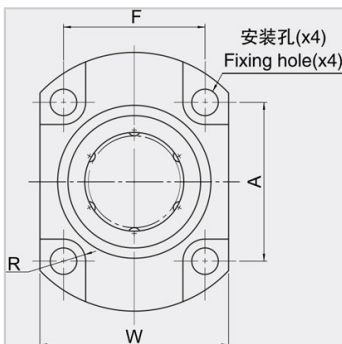
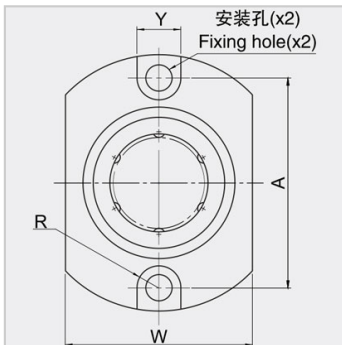
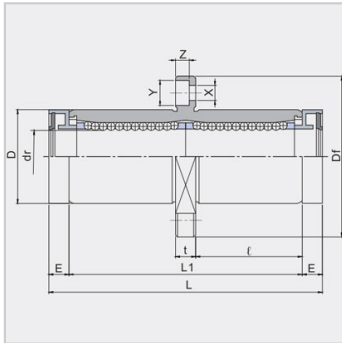


Linear Bearing Short And Medium Series

LMHM...LUU-MX Series-LMHM25LUU-MX

参数信息:



Nominal Shaft Diameter mm :	25
Extended middle oval flange with lubrication device LMHM...LUU-MX :	LMHM25LUU-MX
Weight(g) :	544
Ball circuit :	6

Major dimensions and tolerance :

dr mm :	25
Tolerance $\mu$ m :	0/-12
D mm :	40
Tolerance $\mu$ m :	0/-19
L mm :	130
L1 mm :	112
Tolerance $\mu$ m :	0/-400
E mm :	9
I mm :	52
Df mm :	62
W mm :	46
t mm :	8
A mm :	40
F mm :	32
X mm :	5.5
Y mm :	9
Z mm :	5.1
Eccentricity $\mu$ m :	20
Squareness $\mu$ m :	20
Load ratings :	
Dynamic C N :	1560

Static Co N :	3140
---------------	------

: