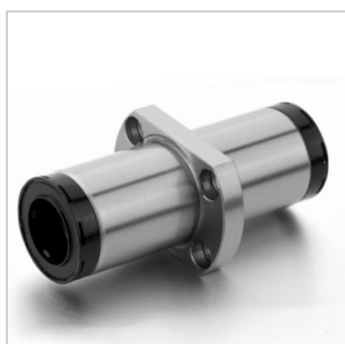
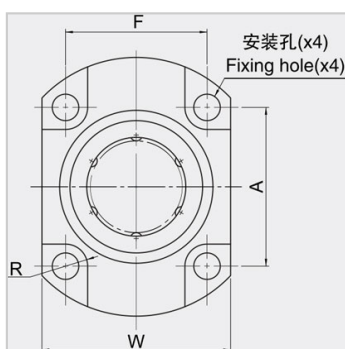
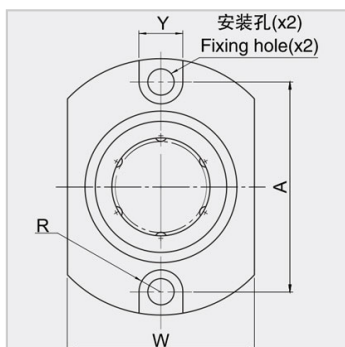
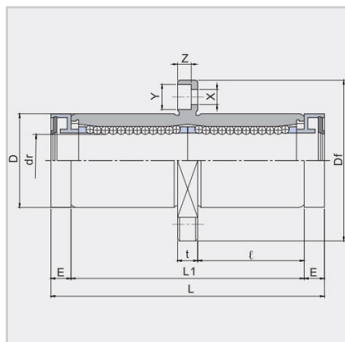


Linear Bearing Short And Medium Series

LMHM...LUU-MX Series-LMHM20LUU-MX

参数信息:



Nominal Shaft Diameter mm :	20
Extended middle oval flange with lubrication device LMHM...LUU-MX :	LMHM20LUU-MX
Weight(g) :	258
Ball circuit :	5

Major dimensions and tolerance :

dr mm :	20
Tolerance μ m :	0/-12
D mm :	32
Tolerance μ m :	0/-19
L mm :	94
L1 mm :	80
Tolerance μ m :	0/-300
E mm :	7
I mm :	36
Df mm :	54
W mm :	38
t mm :	8
A mm :	36
F mm :	24
X mm :	5.5
Y mm :	9
Z mm :	5.1
Eccentricity μ m :	20
Squareness μ m :	20
Load ratings :	
Dynamic C N :	1400

Static Co N : 2740

: