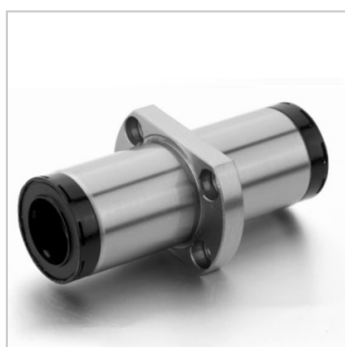
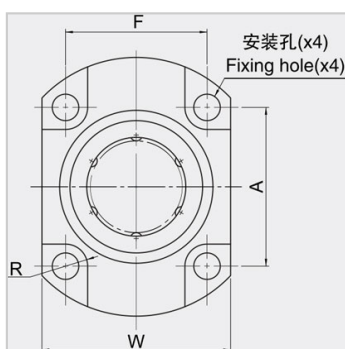
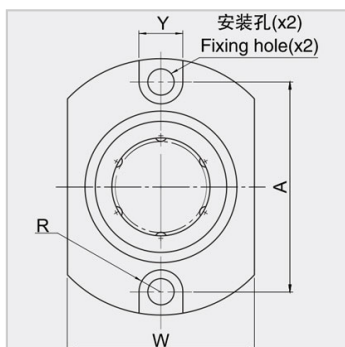
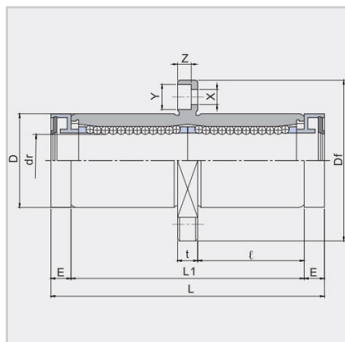


Linear Bearing Short And Medium Series

LMHM...LUU-MX Series-LMHM10LUU-MX

参数信息:



Nominal Shaft Diameter mm :	10
Extended middle oval flange with lubrication device LMHM...LUU-MX :	LMHM10LUU-MX
Weight(g) :	94
Ball circuit :	4

Major dimensions and tolerance :

dr mm :	10
Tolerance μ m :	0/-10
D mm :	19
Tolerance μ m :	0/-16
L mm :	65
L1 mm :	55
Tolerance μ m :	\pm 300
E mm :	5
I mm :	24.5
Df mm :	40
W mm :	25
t mm :	6
A mm :	29
F mm :	-
X mm :	4.5
Y mm :	7.5
Z mm :	4.1
Eccentricity μ m :	15
Squareness μ m :	15
Load ratings :	
Dynamic C N :	588

Static Co N : 1100

: